



Agrichampion[®]

first on the field



CARRI MISCELATORI TRAINATI



I CAMPIONI NEI MACCHINARI PER L'ALLEVAMENTO

AGRICHAMPION È UN'AZIENDA SPECIALIZZATA NELLA PRODUZIONE DI MACCHINARI PER LA ZOOTECNIA DEL FUTURO

Con 40 anni di esperienza nell'allevamento e tre generazioni attive nel settore, abbiamo trasformato la nostra competenza in soluzioni progettate per rispondere alle vere esigenze degli agricoltori.

Grazie al nostro partner di produzione (uno dei principali player internazionali nel settore), siamo riusciti a sviluppare un prodotto che unisce affidabilità e un design improntato alla praticità.

Il risultato? Un prodotto testato, accompagnato da una garanzia di 3 anni* per offrirti serenità e prestazioni durature.

Il nostro obiettivo è migliorare la vita degli allevatori, aiutandoli a ridurre le ore di lavoro necessarie per gestire gli allevamenti.

Sappiamo che per garantire un futuro al nostro settore è necessario sviluppare un modello di allevamento capace di aumentare la redditività delle stalle e di semplificare la vita degli allevatori. Per questo ci concentriamo su macchinari capaci di migliorare la gestione delle aziende agricole, ottimizzandone i processi.



(*Materiali di consumo esclusi, in conformità con le manutenzioni regolari).

**LA NOSTRA SPECIALIZZAZIONE
È QUELLA DI RIDURRE LE ORE
DI LAVORO NECESSARIE PER
GESTIRE UN ALLEVAMENTO.**

La nostra missione è fare ottimizzazioni continue per mantenere la nostra promessa principale: meno lavoro, più redditività.





IL FORNITORE MIGLIORE PER TUTTE LE NECESSITÀ DELLA STALLA

Dal carro miscelatore al trinciapaglia, tutto quello che serve per nutrire le vacche al meglio: Agrichampion è l'unico partner in grado di fornire agli allevatori i macchinari che possono servire durante la vita della stalla, nonché il fornitore perfetto per accompagnare qualsiasi stalla nel percorso che la trasformerà in un'azienda.



**UNA SOLUZIONE
COMPLETA, INTEGRATA
E SU MISURA
PER ALLEVAMENTI
DI OGNI DIMENSIONE**



**MACCHINE PER
L'ALLEVAMENTO
DEL FUTURO**



**UN CICLO
COMPLETO
INTEGRATO**



**SEMPLIFICARE LA
GESTIONE SIGNIFICA:
MENO LAVORO,
PIÙ REDDITIVITÀ.**
Con le nostre macchine
riduci notevolmente il
tempo di lavoro.



**ANNI
DI GARANZIA***
*(esclusi i materiali di
consumo, seguendo le
manutenzioni regolari)



GENERAZIONI
di esperienza
nell'allevamento



ANNI
di esperienza
nel settore



LA NOSTRA INNOVAZIONE

- è la soluzione al problema della carenza di manodopera qualificata
- offre all'allevatore il totale controllo e tutte le informazioni necessarie a supportare le sue decisioni e a gestire meglio gli animali della sua mandria
- migliora il benessere degli animali e, di conseguenza, aumenta la produzione.

LA NOSTRA MISSIONE

La nostra missione è quella di rendere sempre più facile la gestione di un allevamento.

Per farlo, forniamo le tecnologie necessarie per trasformare le stalle in aziende, migliorare la qualità di vita degli allevatori e permettere loro di stare bene.



COCLEE RAPPORTATE AL CASSONE

CASSONE + COCLEA:

Una combinazione studiata per miscelare in meno tempo, in modo uniforme, mantenendo intatte le caratteristiche del unifeed.



GAMMA TMR TOTAL MIXED RATION

UNA SOLUZIONE COMPLETA E INTEGRATA
PER ALLEVAMENTI DI TUTTE LE DIMENSIONI

TMR 8 - 16 M³ MONOCOCLEA

Ideale per spazi limitati, il nostro miscelatore è piccolo e compatto, ma offre tutti i vantaggi dei modelli più grandi.



TMR 16 - 30 M³ BICOCLEA

Si adatta con precisione alle esigenze specifiche, combinando tutte le caratteristiche di eccellenza della tecnologia di miscelazione dei componenti.



TMR 30 - 45 M³ TRICOCLEA

Specificamente progettato per soddisfare le esigenze delle grandi aziende agricole, il nostro carro è in grado di gestire agevolmente carichi pesanti e lunghe distanze di trasporto.



I MACCHINARI

CHE RENDERANNO PIÙ SEMPLICI IL TUO LAVORO E LA TUA VITA

CARRO TRAINATO E STAZIONARIO SULLA POSIZIONE



ALLEVAMENTO 4.0

“Ho avuto modo di provare i macchinari Agrichampion durante un evento comparativo dedicato alle macchine per allevamento. Mi sono divertito e ho constatato che con questi macchinari passare all'allevamento di precisione è semplice. Ho avuto accesso a una serie di informazioni e automazioni che non conoscevo, e mi sono reso conto che in questo modo faccio prima! Faccio cioè lo stesso lavoro ma in meno tempo”.



QUALITÀ E SICUREZZA



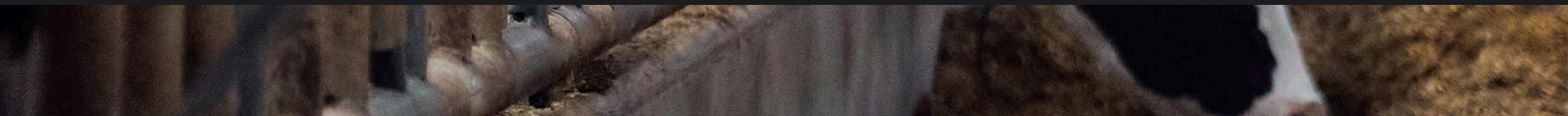
Agrichampion è un'azienda italiana che progetta e produce tecnologia d'alimentazione innovativa e la commercializza in diversi Paesi. Grazie alle più moderne tecniche di produzione, dà vita a macchine agricole *made in Italy* di alta qualità.

Il motto di Agrichampion, "***Primi sul campo***", sottolinea il suo impegno nei confronti dell'innovazione e la volontà di porre sempre al centro le esigenze dell'allevatore, sviluppando nuove soluzioni per soddisfarle.

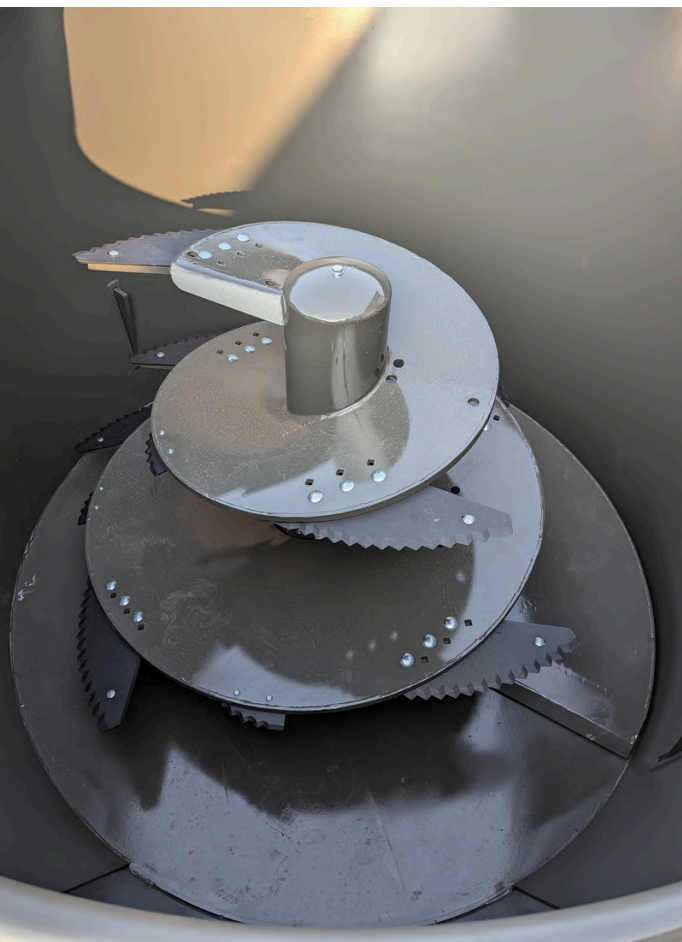
Attraverso una gamma di prodotti all'avanguardia e soluzioni intelligenti per la moderna tecnologia di alimentazione, supporta le aziende agricole orientate al futuro nell'implementazione di pratiche sostenibili per garantire alle loro attività di allevamento una crescita di successo.



IL FUTURO DELL'ALLEVAMENTO



I VANTAGGI DELLA COCLEA VERTICALE



RIDOTTI TEMPI DI LAVORAZIONE

Grazie alla sua configurazione, la coclea verticale consente di ridurre i tempi necessari per la preparazione della miscelata, aumentando l'efficienza complessiva del processo.

MINORI CONSUMI

Il design della coclea verticale riduce al minimo gli sforzi necessari per la miscelazione, consentendo un risparmio di carburante significativo.

EFFICIENZA NELLA MISCELAZIONE

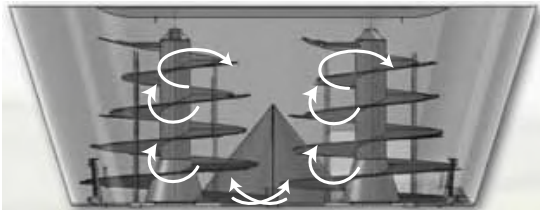
La coclea verticale garantisce una miscelazione ottimale grazie al movimento rotatorio che permette di mescolare uniformemente i componenti della razione, mantenendoli soffici.

QUALITÀ DELLA MISCELAZIONE

TECNOLOGIA ALL'AVANGUARDIA

MISCELAZIONE RAPIDA ED EFFICACE MATERIALE OMOGENEO

Coclee di miscelazione con
rotazione sovrapposta.

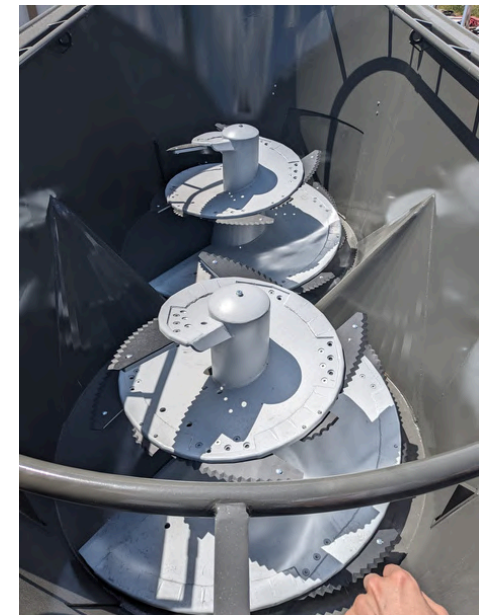


Il contenitore è realizzato in
un unico pezzo e le coclee
sono proporzionate alle
dimensioni del cassone di
miscelazione.

IL PRODOTTO FINALE MANTIENE IL VALORE NUTRIZIONALE.



Grazie alla riduzione
dell'attrito il ciclo
di miscelazione è più
breve, il consumo di
energia minore e i trattori
hanno potenza inferiore.



MACCHINE DI ALTO LIVELLO

Assale di guida
e telaio robusti



Offriamo un sistema di pesatura sofisticato con ricette programmabili, compatibile con vari software di alimentazione e con tecnologie di alto livello.

Offriamo tutti i tipi di sistemi di scarico come catene, gomme, nastri trasversali, pieghevoli, scorrevoli, inclinabili, per consentire una distribuzione uniforme dell'alimento.



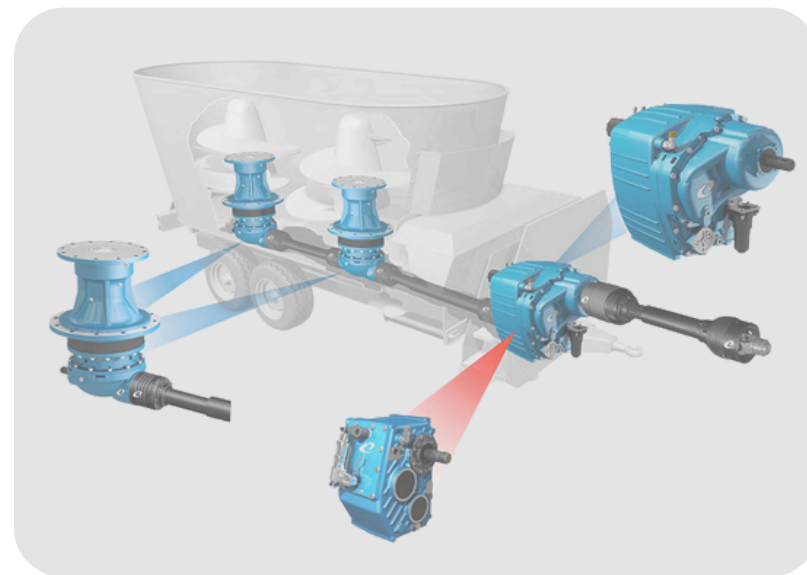
PROGETTATO PER UNA LUNGA DURATA



CASSONE E COCLEE DI MISCELAZIONE CON LUNGA DURATA

Agrichampion ha la caratteristica unica di poter produrre cassoni e coclee di miscelazione in acciaio inox tipo 3CR12 (materiale anticorrosione).

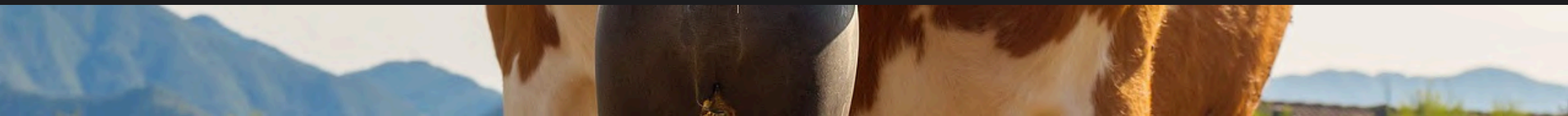
Permette di lavorare in modo intensivo e in condizioni difficili.



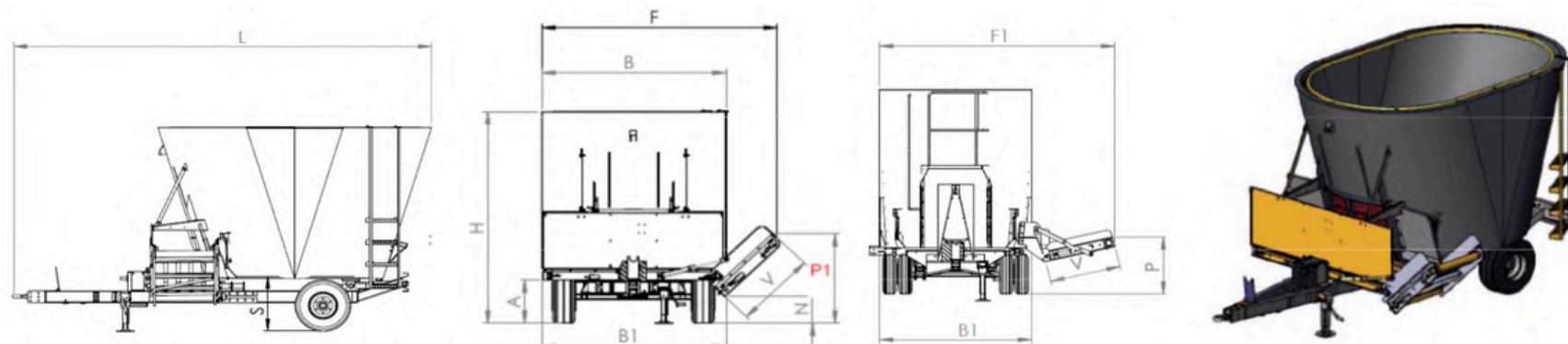
Coclee e riduttori progettati per lunghe sessioni di lavoro con qualsiasi tipologia di materiale in qualsiasi condizione.



MENO LAVORO PIÙ REDDITIVITÀ

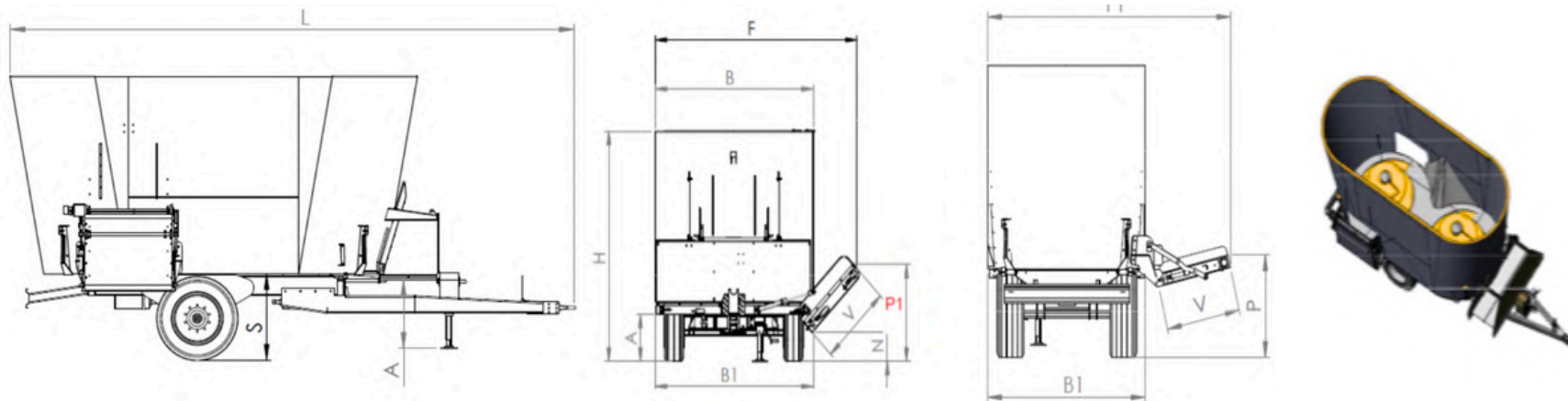


DIMENSIONI GENERALI CARRO MISCELATORE 1 COCLEA ASSALE SINGOLO



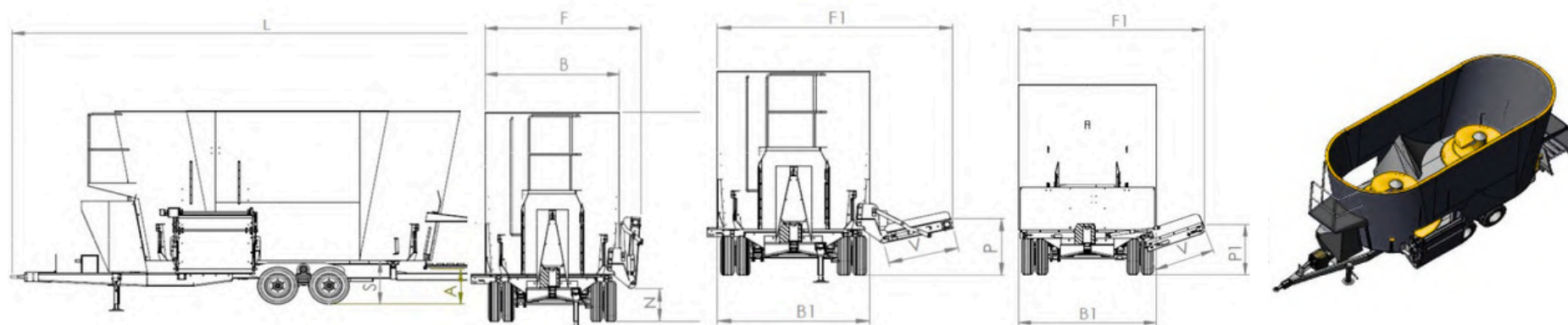
Model	Dimensioni	Length (Meter)	Height (Meter)		Width (Meter)		Unloading Height (Meter)															HP Tractor Needed	Net weight	Max Load	Max gross
							Side door	Front / Rear cross con.	Front/rear unloading tilting belt conveyor.		Side/Rear unloading folding chain conveyor.														
									V=1.0 Meter	V=1.4 Meter	V=1.0 Meter			V=1.4 Meter			V=1.8 Meter								
	Mq ³		Wheels	1 Axle	Bott	Top	S	A	P1	F1	P1	F1	P	F	F1	P	F	F1	P	F	F1	Weight			
			H		B1	B																Kg			
TMR 8	8	4.30	10.0X75-15.3	2.55	1.80	2.25	0.73	0.58	0.91	2.69	1.10	2.49	1.18	2.05	2.50	1.38	2.05	2.70	1.58	2.05	2.90	65	3100	3600	6700
TMR 10	10	5.21	10.0X75-15.3	2.63	2.25	2.25	0.76	0.58	0.91	2.69	1.10	2.94	1.21	2.50	2.95	1.41	2.50	3.15	1.61	2.50	3.35	65	3350	3800	7150
TMR 12	12	5.27	10.0X75-15.3	2.84	2.25	2.25	0.76	0.58	0.91	2.69	1.10	2.94	1.21	2.50	2.95	1.41	2.50	3.15	1.61	2.50	3.35	70	3750	4550	8300
TMR 8 V	8	4.30	10.0X75-15.3	2.55	1.80	2.25	0.73	0.58	0.91	2.69	1.10	2.49	1.18	2.05	2.50	1.38	2.05	2.70	1.58	2.05	2.90	65	3100	3600	6700
TMR 10 V	10	5.16	10.0X75-15.3	2.47	2.25	2.45	0.76	0.58	0.91	2.70	1.10	2.94	1.21	2.50	2.95	1.41	2.50	3.15	1.61	2.50	3.35	65	3350	3800	7150
TMR 12 V	12	5.22	10.0X75-15.3	2.79	2.25	2.45	0.76	0.58	0.91	2.72	1.10	2.94	1.21	2.50	2.95	1.41	2.50	3.15	1.61	2.50	3.35	70	3750	4550	8300
TMR 14 V	14	4.72	30 X11.5 -14.5	2.94	2.25	2.78	0.75	0.57	0.90	3.01	1.09	2.94	1.20	2.50	2.95	1.40	2.50	3.15	1.60	2.50	3.35	70	4150	5300	9450
TMR 16V	16	4.72	28X12.5 - 15	3.13	2.25	2.83	0.75	0.57	0.90	3.10	1.09	2.94	1.20	2.50	2.95	1.40	2.50	3.15	1.60	2.50	3.35	75	4600	5600	10200

DIMENSIONI GENERALI CARRO MISCELATORE 2 COCLEE ASSALE SINGOLO



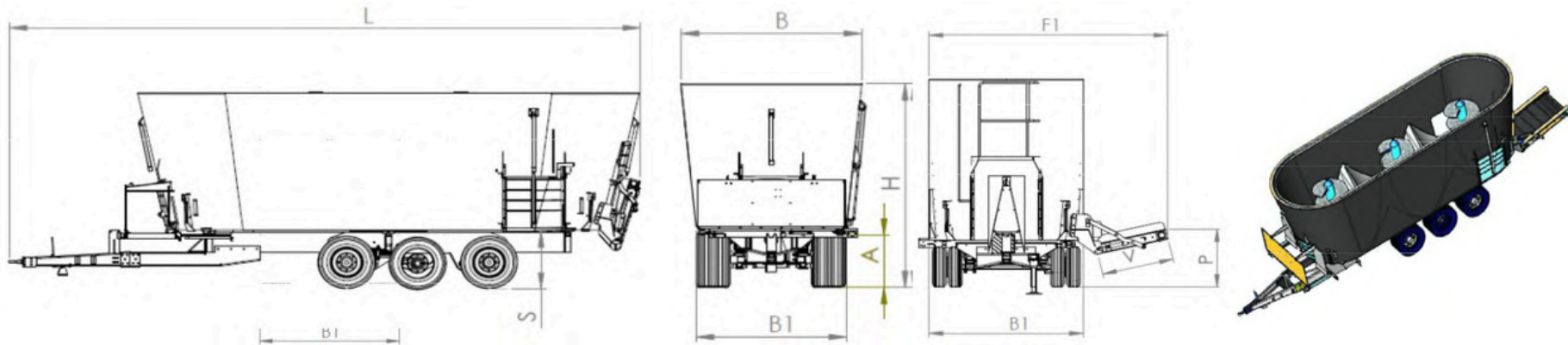
Model	Dimensioni	Length (Meter)	Height (Meter)		Width (Meter)		Unloading Height (Meter)												HP Tractor Needed	Net weight	Max Load	Max gross			
			Wheels	1 Axle	Bottom	Top	Side door	Front / Rear cross con.	Front/rear unloading tilting belt conveyor.		Side/Rear unloading folding chain conveyor.														
									V=1.0 Meter	V=1.4 Meter	V=1.0 Meter		V=1.4 Meter		V=1.8 Meter										
	Mq³	L	H		B1	B	S	A	P1	F1	P1	F1	P	F	F1	P	F	F1	P	F	F1	Weight			
																						Kg			
TMR 16	26	7.30	445/45R-19.5	2.68	2.25	2.25	0.93	0.79	1.12	2.69	1.30	2.94	1.38	2.50	2.95	1.58	2.50	3.15	1.78	2.50	3.35	90	6200	5600	11800
TMR 18	18	7.30	445/45R-19.5	2.83	2.25	2.25	0.93	0.79	1.12	2.69	1.30	2.94	1.38	2.50	2.95	1.58	2.50	3.15	1.78	2.50	3.35	90	6500	6750	13250
TMR 20	20	7.10	445/45R-19.5	2.97	2.25	2.25	0.93	0.79	1.12	2.69	1.30	2.94	1.38	2.50	2.95	1.58	2.50	3.15	1.78	2.50	3.35	90	7600	7600	15200
TMR 22	22	7.13	445/45R-19.5	3.16	2.25	2.25	0.93	0.79	1.12	2.69	1.30	2.94	1.38	2.50	2.95	1.58	2.50	3.15	1.78	2.50	3.35	90	8000	8350	16350
TMR 18V	18	7.28	445/45R-19.5	2.65	2.25	2.45	0.93	0.79	1.12	2.69	1.30	2.94	1.38	2.50	2.95	1.58	2.50	3.15	1.78	2.50	3.35	90	6500	6750	13250
TMR 20V	20	7.45	445/45R-19.5	2.84	2.25	2.42	0.93	0.79	1.12	2.69	1.30	2.94	1.38	2.50	2.95	1.58	2.50	3.15	1.78	2.50	3.35	100	7600	7600	15200
TMR 22V	22	7.30	445/45R-19.5	3.03	2.25	2.44	0.93	0.79	1.12	2.69	1.30	2.94	1.38	2.50	2.95	1.58	2.50	3.15	1.78	2.50	3.35	100	8000	8350	16350
TMR 24V	24	7.22	445/45R-19.5	3.09	2.25	2.70	0.93	0.79	1.12	2.69	1.30	2.94	1.38	2.50	2.95	1.58	2.50	3.15	1.78	2.50	3.35	110	8250	9100	17350

DIMENSIONI GENERALI CARRO MISCELATORE 2 COCLEE ASSALE TANDEM



Model	Dimensioni	Length (Meter)	Height (Meter)		Width (Meter)		Unloading Height (Meter)															HP Tractor	Net weight	Max Load	Max gross
			Wheels	2 Axles	Bott.	Top	Side door	Front / Rear cross con.	Front/rear unloading tilting belt conveyor.				Side/Rear unloading folding chain conveyor.												
									V=1.0 Meter		V=1.4 Meter		V=1.0 Meter			V=1.4 Meter			V=1.8 Meter						
			Mq ³	L	H	B1	B	S	A	P1	F1	P1	F1	P	F	F1	P	F	F1	P	F				
																						Kg			
TMR 16V	16	7.30	445/45R-19.5	2.69	2.25	2.35	0.79	0.60	0.93	2.69	1.11	2.94	1.24	2.50	2.95	1.44	2.50	3.15	1.64	2.50	3.35	90	6200	5600	11800
TMR 18V	18	7.28	445/45R-19.5	2.59	2.25	2.45	0.79	0.60	0.93	2.69	1.11	2.94	1.24	2.50	2.95	1.44	2.50	3.15	1.64	2.50	3.35	90	6500	6750	13250
TMR 20V	20	7.45	445/45R-19.5	2.78	2.25	2.42	0.79	0.60	0.93	2.69	1.11	2.94	1.24	2.50	2.95	1.44	2.50	3.15	1.64	2.50	3.35	100	7600	7600	15200
TMR 22V	22	7.30	445/45R-19.5	2.97	2.25	2.44	0.79	0.60	0.93	2.69	1.11	2.94	1.24	2.50	2.95	1.44	2.50	3.15	1.64	2.50	3.35	100	8000	8350	16350
TMR 24V	24	7.22	445/45R-19.5	3.08	2.25	2.70	0.79	0.60	0.93	2.69	1.11	2.94	1.24	2.50	2.95	1.44	2.50	3.15	1.64	2.50	3.35	110	8250	9100	17350
TMR 26V	26	7.22	445/45R-19.5	3.20	2.25	2.73	0.77	0.59	0.92	2.69	1.10	2.94	1.22	2.50	2.95	1.42	2.50	3.15	1.62	2.50	3.35	110	8500	9800	18300
TMR 28V	28	7.22	445/45R-19.5	3.34	2.25	2.76	0.77	0.59	0.92	2.69	1.10	2.94	1.22	2.50	2.95	1.42	2.50	3.15	1.62	2.50	3.35	120	8750	10000	18750
TMR 30V	30	7.22	445/45R-19.5	3.43	2.25	2.79	0.76	0.59	0.92	2.69	1.10	2.94	1.21	2.50	2.95	1.41	2.50	3.15	1.61	2.50	3.35	120	9050	10200	19250

DIMENSIONI GENERALI CARRO MISCELATORE 3 COCLEE ASSALI TRIDEM



Model	Dimensioni	Length (Meter)	Height (Meter)		Width (Meter)		Unloading Height (Meter)												HP Tractor	Net weight	Max Load	Max gross			
			Wheels	3 Axles	Bott.	Top	Side door	Front / Rear cross con.	Front/rear unloading tilting belt conveyor.				Side/Rear unloading folding chain conveyor.												
									V=1.0 Meter		V=1.4 Meter		V=1.0 Meter			V=1.4 Meter							V=1.8 Meter		
			Mq³	L	H		B1	B	S	A	P1	F1	P1	F1	P	F	F1	P					F	F1	P
Kg																									
TMR 30V	30	9.50	315/60R-22.5	2.76	2.25	2.65	1.10	0.89	1.22	2.69	1.40	2.94	1.55	2.50	2.95	1.75	2.50	3.15	1.95	2.50	3.35	135	11600	10800	22400
TMR 35V	35	9.50	315/60R-22.5	2.99	2.25	2.70	1.10	0.89	1.22	2.69	1.40	2.94	1.55	2.50	2.95	1.75	2.50	3.15	1.95	2.50	3.35	135	12000	12960	24960
TMR 40V	40	9.50	315/60R-22.5	3.24	2.25	2.75	1.10	0.89	1.22	2.69	1.40	2.94	1.55	2.50	2.95	1.75	2.50	3.15	1.95	2.50	3.35	150	12400	14400	26800
TMR 45V	45	9.50	315/60R-22.5	3.48	2.25	2.80	1.10	0.89	1.22	2.69	1.40	2.94	1.55	2.50	2.95	1.75	2.50	3.15	1.95	2.50	3.35	150	12600	16200	28800



Agrichampion[®]
first on the field

Rivenditore autorizzato



**Contattaci ora per ulteriori
informazioni e per richiedere
un preventivo gratuito.**

Agrichampion Srl

P.IVA IT01643360298

Via Guglielmo Oberdan n. 23,
45100 Rovigo (RO) - ITALIA

tel. +39 335 773 0811

info@agrichampion.com

www.agrichampion.com



@agrichampion